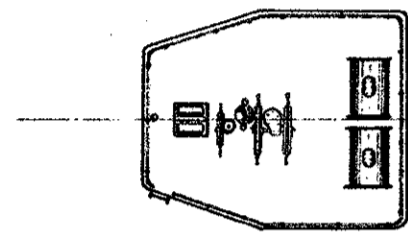
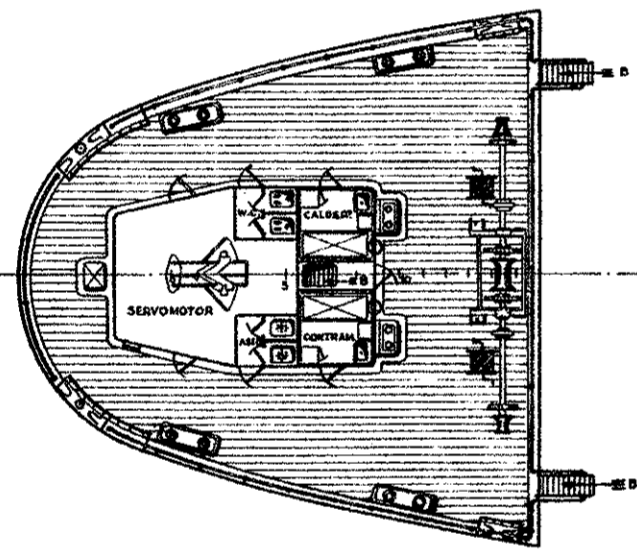


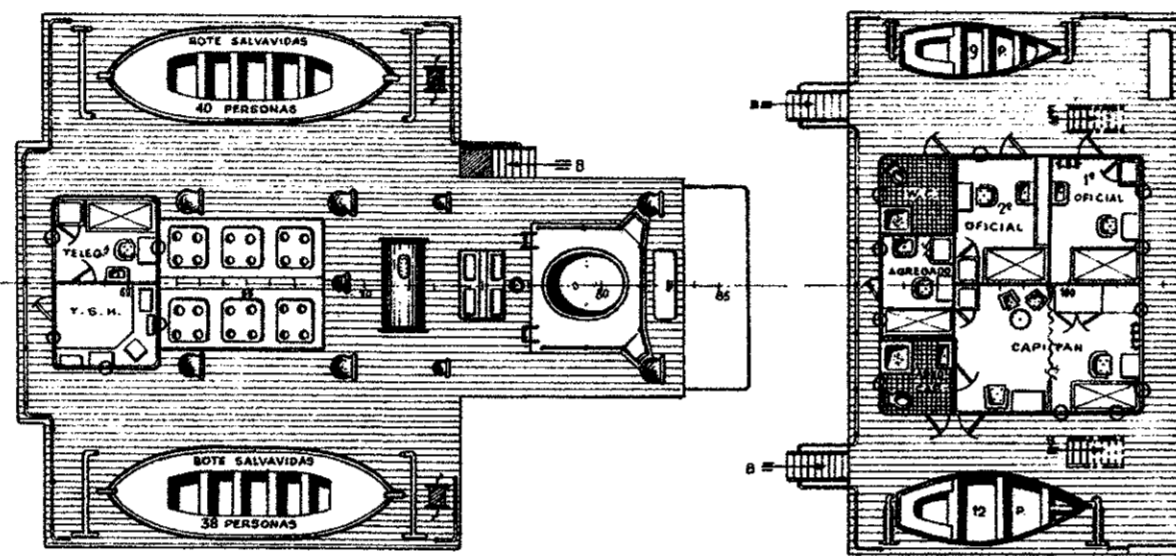
TECHO CASETÓN TOLDILLA



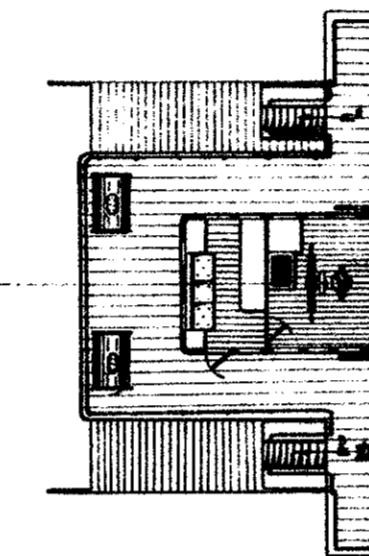
CUBIERTA TOLDILLA



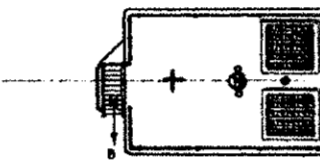
CUBIERTAS DE BOTES



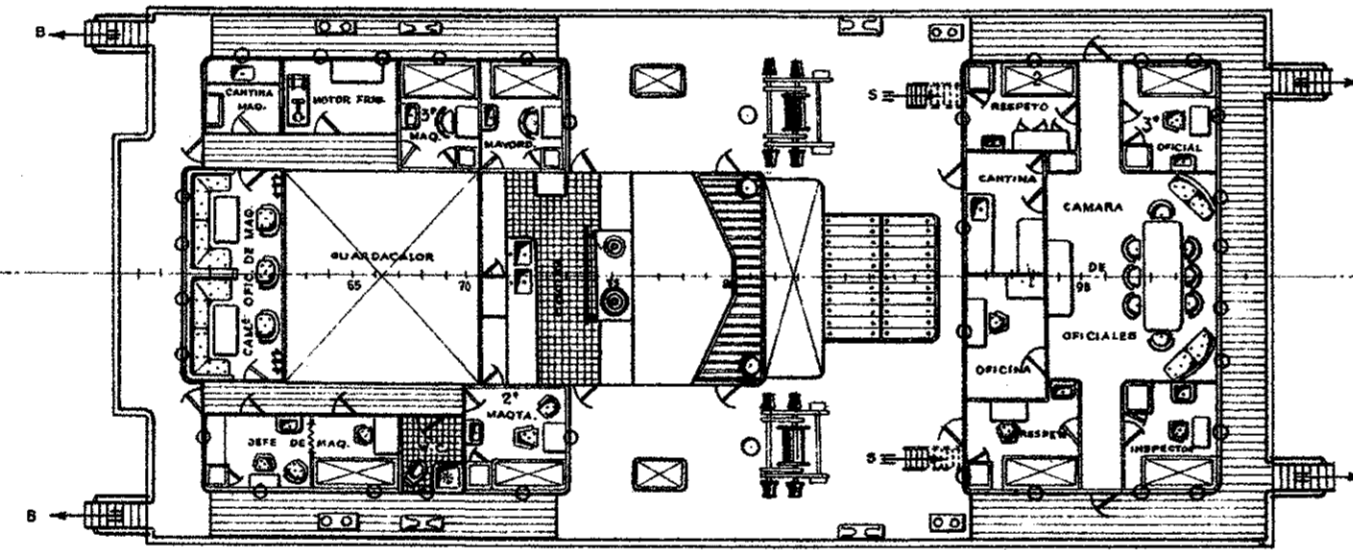
PUNTE DE GOBIERNO



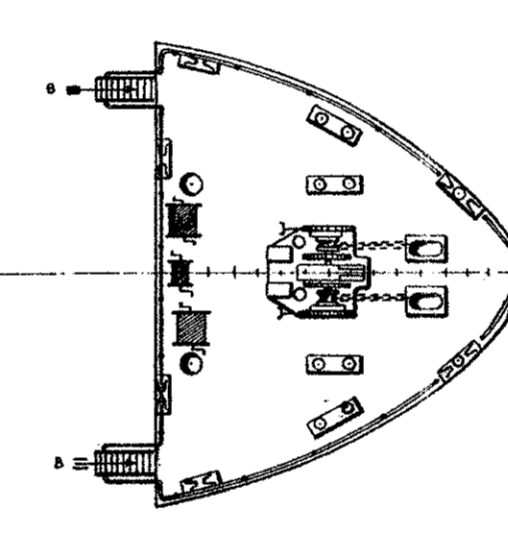
TECHO P. GOBIERNO



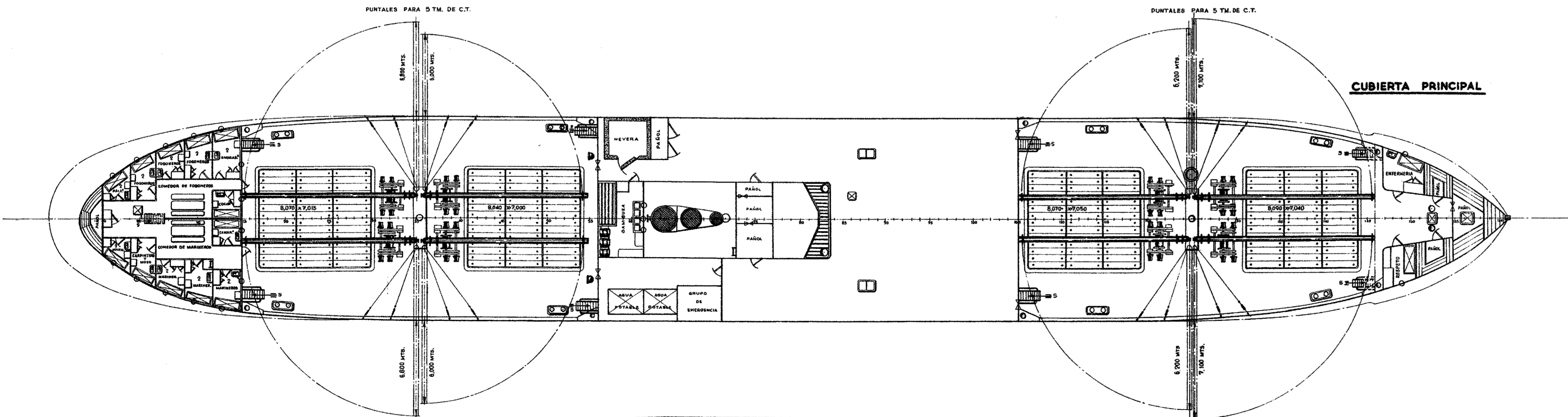
CUBIERTA CIUDADELA



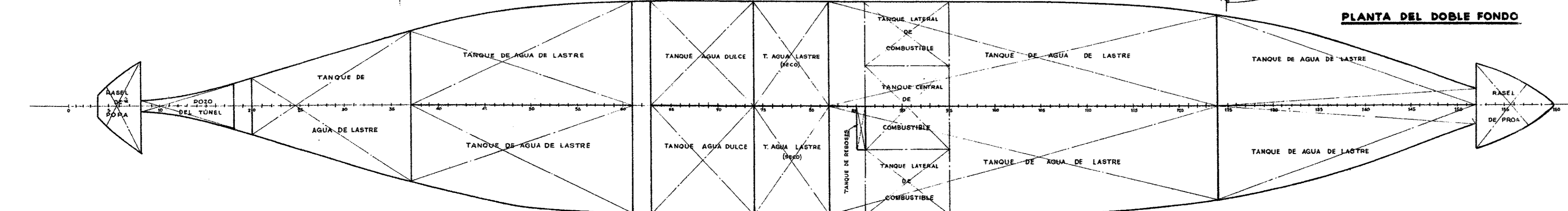
CUBIERTA CASTILLO



CUBIERTA PRINCIPAL



PLANTA DEL DOBLE FONDO



**CARACTERISTICAS PRINCIPALES**

ESLORA TOTAL	104,65	MTS.
ESLORA ENTRE PERPENDICULARES	100,80	"
MANGA FUERA DE FORROS	14,17	"
PUNTA DE CONSTRUCCION	7,77	"

Piezas	DESIGNACION	Pos.	Material	OBSERVACIONES	Braço	Neto
	Fecha	Nombres	Sociedad Metalúrgica			
	9 Octubre 1966	<i>[Signature]</i>	DURO-FELGUERA			
	Calea		DIQUE GIJON			
	Ingénieur		Servitoye a			
			Sustituido por			
ESCALAS	CONJUNTO	PLAN N.º 238002				
1:200	REGISTRO	VAPOR "JOSIÑA"				
	11A 176	DISPOSICION GENERAL				